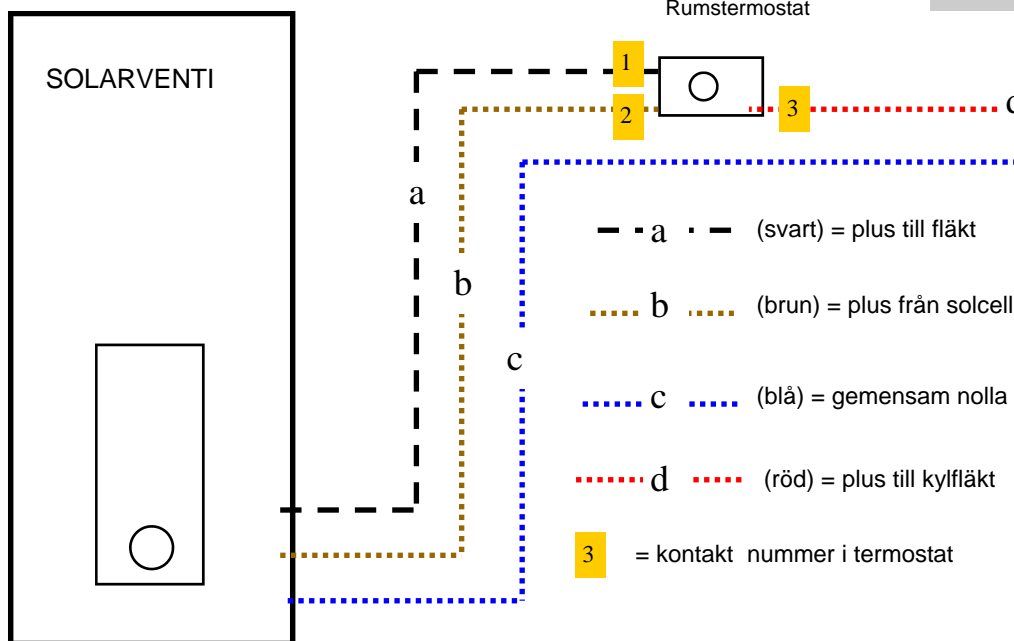


Innehållsförteckning + bruksanvisning för Kylanläggning - SolarVenti

- 1 St. rumstermostat TAM011M100TG
- 1 St. vit fläktbox m/12V fläkt och jalusifront (u/fläkt)
- 1 St. plastflexslang 30 - 50 cm
- 2 St. slangklämmor
- 1 St. utvändig front
- 15 meter vit eller svart ledning

1:
Kontaktfunktion ersätts av rumstermostat



Rumstermostaten fungerar här som en kontakt, som skiftar mellan de 2 fläktarna. Vill man kunna bryta hela systemet samtidigt med den vanliga kontakten, kan man klippa ledning b och därefter sätta båda ändarna i kontakten.

2:
Drift med gemensam regulator till båda fläktarna

